

САРАТОВСКИЙ ГОСУДАРСТВЕННЫЙ УНИВЕРСИТЕТ

---

Кафедра электроники, колебаний и волн

Колледж прикладных наук

# *Электромагнитные солитоны*

*(учебно-методическое пособие)*

Саратов, 1997

## **УДК 534.1**

**Электромагнитные солитоны:** (учебно-методическое пособие)  
С.А.Астахов, Б.П.Безручко, А.В.Грибанов — Саратов, Издательство  
ГосУНЦ «Колледж», 1997. 18 с.

### **Аннотация**

Солитон - структурно устойчивая уединенная волна в нелинейной диспергирующей среде, которая ведет себя во многом подобно частице. За 150 лет после первого наблюдения этого феномена на воде солитон обнаружил себя в астрофизических системах, твердом теле, биологических объектах и во многих других средах — там, где могут распространяться волны и поддерживается баланс между влиянием нелинейности и дисперсии. Перспективные волоконные линии передачи информации уже используют солитоны. В работе после теоретического введения предлагается пронаблюдать и исследовать это замечательное явление с помощью длинной цепочки из LC-элементов, нелинейность которых определяется свойствами диодов с p-n-переходами. В качестве модели этой системы рассматривается известное уравнение КдВ. Работа обеспечивает практические части курсов “Физика волновых процессов” для студентов физического факультета и “Нелинейные волны” — в Колледже прикладных наук.

**Составители:** С.А.Астахов, д.ф.-м.н. Б.П.Безручко, А.В.Грибанов.

**Рецензент:** А.Г.Рожнев.

Саратовский государственный университет, 1997

---

# 1 . В в е д е н и е

Первое осознанное наблюдение уединённой волны на воде было сделано в 1834 г. шотландским учёным и инженером Скоттом Расселом. Спустя 61 год два голландца — Кортевег и де Вриз — получили своё знаменитое уравнение для водяных волн на мелкой воде, имеющее решение в виде солитона. Сам термин “солитон” (от английского *solitary wave* — уединённая волна) впервые встречается в работе Забуски и Крускала (1965 г.), которые занимались численным исследованием уравнения Кортевега-де-Вриза (КдВ) с периодическими начальными и граничными условиями. К тому времени уже стало ясно, что уединённая волна является важным устойчивым типом движения нелинейных систем.

Особый интерес к солитонам обусловлен в первую очередь тем, что это единственный случай стационарной волны, основная энергия которой заключена в конечной области пространства. Кроме того, при взаимодействии друг с другом они не разрушаются и не рассеиваются. Важное значение также имеет тот факт, что самые различные нестационарные возмущения в нелинейной дисперсной среде распадаются на устойчивые солитоноподобные волны.

С математической точки зрения основная часть результатов в солитонике получена численными или приближёнными методами на основе уравнений КдВ,  $\sin$ -Гордона, Буссинеска, Хироты, Шредингера и др. Среди аналитических методов решения этих уравнений наиболее популярным и действенным является метод обратной задачи рассеяния. Экспериментально изучаются уединённые волны в плазме, на поверхности жидкости, в оптических средах. Электромагнитное поле в нелинейной дисперсионной линии передачи тоже может распространяться в виде солитонов.

---

## 2 . Э л е м е н т ы   п р и б л и ж ё н н о й т е о р и и

В настоящей работе исследуется распространение солитоноподобных импульсов в линии передачи (рис.1), нелинейность которой обусловлена зависимостью ёмкостей от напряжения  $C(u)$ , а дисперсия — её дискретностью (пространственная дисперсия) и наличием собственного временного масштаба  $\omega_1 = 1/\sqrt{LC_1}$  (временная дисперсия).

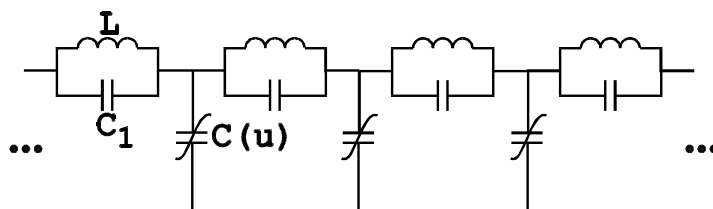


Рис.А. Цепочка-модель линии передачи

Реальный интерес к подобным системам оправдан не только ввиду прозрачности аналогий с процессами в непрерывных средах и сравнительной лёгкостью изготовления, но и в связи с возможностью радиотехнических приложений (развиваются идеи о применении солитонов в передаче сообщений и помехоустойчивом кодировании информации). К тому же существуют относительно простые пути для приближённого количественного описания процессов в таких линиях и построения несложных моделей в виде уравнений в частных производных или дифференциально-разностных уравнений.

---

## 2.1 Модельные волновые уравнения

Цепочка из  $N$   $LC_1C$ -звеньев является системой с  $3N/2$  степенями свободы. Число обыкновенных дифференциальных уравнений первого порядка, необходимое для полного её описания равно  $3N$  (по количеству энергоёмких элементов). Качественный анализ такой большой системы уравнений невозможен. Поэтому искусственным путём сводят задачу к одному уравнению в частных производных (пользуясь тем, что напряжения и токи в соседних звеньях различаются мало и можно перейти от их конечных разностей к производным по непрерывной пространственной координате  $x$ ).

Таким способом можно получить волновое уравнение для функции  $u(x,t)$ , описывающей распределение напряжения вдоль линии в любой момент времени [1]:

$$\frac{1}{12} \frac{\partial^4 u}{\partial x^4} + LC_1 \frac{\partial^4 u}{\partial t^2 \partial x^2} - L \frac{\partial^2}{\partial t^2} [C(u)u] + \frac{\partial^2 u}{\partial x^2} = 0. \quad (1)$$

В приближении квадратичной нелинейности (в аппроксимации ёмкости учтём только первые два слагаемых  $C(u)=C_0+\alpha u$ ) уравнение приобретает вид:

$$\frac{\partial^2 u}{\partial t^2} - v_0^2 \frac{\partial^2 u}{\partial x^2} = \frac{v_0^2}{12} \frac{\partial^4 u}{\partial x^4} + LC_1 v_0^2 \frac{\partial^4 u}{\partial t^2 \partial x^2} - L\alpha v_0^2 \frac{\partial^2}{\partial t^2} [u^2], \quad (2)$$

где  $v_0 = 1/\sqrt{LC_0}$  имеет смысл скорости длинных волн малой амплитуды. Уравнение (2) с нулевой правой частью описывает две одномерные бегущие волны в линейной бездисперсной среде, распространяющиеся с равными и постоянными скоростями навстречу друг другу:

$$u(x,t) = f\left(\frac{x}{v_0} - t\right) + g\left(\frac{x}{v_0} + t\right),$$

где функции  $f$  и  $g$  определяются граничными и начальными условиями задачи.

В (2) первое слагаемое справа отвечает за пространственную дисперсию в цепочке, второе — за временную. Третье слагаемое даёт нелинейность. Будем считать, что влияние этих факторов приводит к слабому возмущению решения, так что, помимо выделенной, у искомой функции появляется явная зависимость от  $x$ , которая описывает плавное изменение профиля волны вдоль линии.

Рассматриваем только волны, распространяющиеся в положительном направлении (одноволновое приближение). Тогда в уравнении (2) делаем замену  $u(x,t) \rightarrow u(x,\xi)$ , где  $\xi = \frac{x}{v_0} - t$ . Отбросив далее для простоты все производные, старше первой по  $x$  (в силу плавности зависимости  $u(x)$ ), и проинтегрировав по  $\xi$ , получим достаточно подробно изученное уравнение КдВ:

$$\frac{\partial u}{\partial x} - \alpha \rho u \frac{\partial u}{\partial \xi} + \beta \rho \frac{\partial^3 u}{\partial \xi^3} = 0. \quad (3)$$

В нём

$$\rho = \sqrt{L/C_0} \quad \text{— волновое сопротивление}$$

$$\alpha = \left. \frac{dC}{du} \right|_{u=0} \quad \text{— параметр нелинейности,}$$

$$\beta = \frac{C_0 + 12C_1}{24v_0^2} \quad \text{— параметр дисперсии.}$$

Будем интересоваться стационарными случаями, когда в некоторой подвижной системе координат профиль решения остаётся неизменным. Сделаем ещё одну замену  $u(x,\xi) \rightarrow u(\theta)$ , где  $\theta = x - v_{CT}t$ . При этом будем иметь:

---


$$(1 - v_{CT}/v_0) \frac{\partial u}{\partial \theta} - \alpha \rho v_{CT} \frac{\partial u}{\partial \theta} + \beta \rho v_{CT}^3 \frac{\partial^3 u}{\partial \theta^3} = 0.$$

Это уравнение можно проинтегрировать по  $\theta$ :

$$(1 - v_{CT}/v_0)u - \alpha \rho v_{CT} \frac{u^2}{2} + \beta \rho v_{CT}^3 \frac{\partial^2 u}{\partial \theta^2} = C.$$

Переобозначая  $A = \frac{\alpha}{2\beta v_{CT}^2}$ ,  $B = \frac{(1 - v_{CT}/v)}{\rho \beta v_{CT}^3}$ , получим уравнение консервативного нелинейного осциллятора

$$\frac{\partial^2 u}{\partial \theta^2} = Au^2 - Bu + C. \quad (4)$$

с кубическим потенциалом (рис.2а)

$$V(u) = \frac{A}{3}u^3 - \frac{B}{2}u^2 + Cu + C_1.$$

В теории дифференциальных уравнений показано, что (4) имеет физически приемлемое решение (соответствующее волне с ограниченной энергией) при следующих условиях:

$$C = C_1 = 0, Au < 0, B < 0. \quad (5)$$

Можно качественно оценить характер поведения решения, построив фазовый портрет осциллятора (рис.2б). На нём солитону соответствует движение по сепаратрисе, выходящей из седла, а возвращающейся обратно (рис.2г).

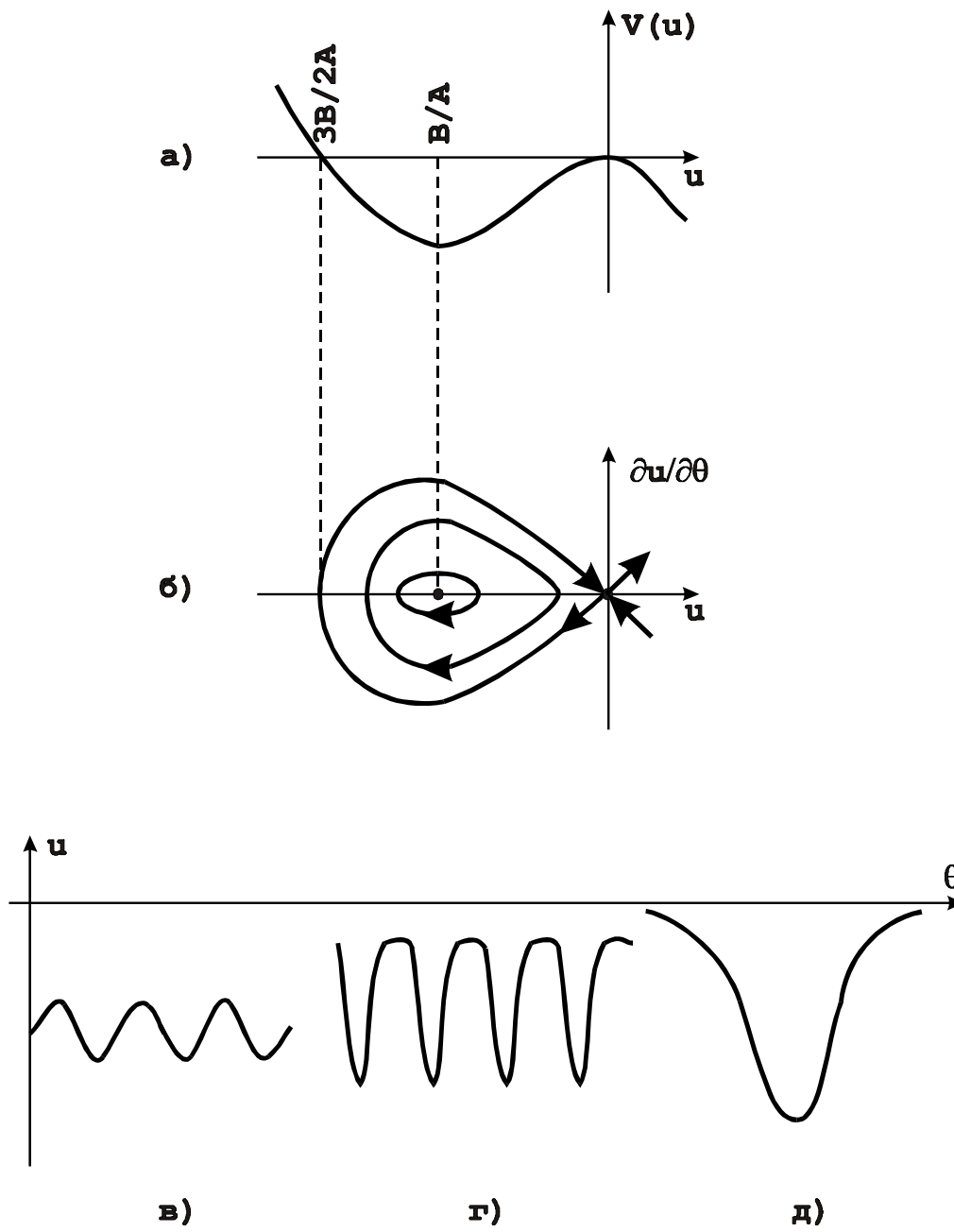


Рис.В. а) вид потенциальной функции;  
 б) фазовый портрет;  
 в) квазигармоническая волна;  
 г) кноидальная волна;  
 д) солитон;



---

## 2.2 Параметры и свойства солитонов

Точное решение (4) имеет вид:

$$u = -\frac{U}{\text{ch}^2(\Omega\theta)},$$

которое в лабораторной системе координат  $(x,t)$  описывает солитон с амплитудой  $U$  и шириной  $T_{\text{СТ}}$  (на уровне  $0.5U$ ), бегущий со скоростью  $v_{\text{СТ}}$ :

$$u = -\frac{U}{\text{ch}^2(\Omega(x - v_{\text{СТ}}t))}, \quad \Omega^2 = 2\alpha U / (C_0 + 12C_1), \quad (6)$$

$$v_{\text{СТ}} = v_0(1 + \alpha U / 3C_0), \quad T_{\text{СТ}} = 6.1\sqrt{\beta/\alpha U}.$$

Из этих соотношений видно, что скорость солитона определяется его амплитудой и величиной параметра нелинейности среды, а ширина — отношением параметров дисперсии и нелинейности. Таким образом, солитон уравнения КдВ — стационарная волна, существование которой обусловлено конкурирующим влиянием дисперсии и нелинейности на начальное возмущение. Нелинейность приводит к укрупнению фронтов импульса, а дисперсионное расплывание стабилизирует этот процесс.

Из (6) также следует, что чем больше солитон по амплитуде, тем он уже и быстрее движется. И наоборот, небольшие солитоны шире и медленнее. Кроме того, в рассматриваемой модели  $v_{\text{СТ}} > v_0$ , поэтому говорят, что солитон движется в среде со “сверхзвуковой” скоростью.

Если проследить за эволюцией различных начальных возмущений в рассматриваемой линии, то можно видеть, что они распадаются на солитоны. Если входной импульс имеет ограниченную длительность  $T$  и амплитуду  $W$ , то, как показано в [1], число формирующихся солитонов  $N$  будет определяться параметром подобия:

$$\sigma = \frac{T}{T_{\text{ст}}} = \frac{T}{6.1} \sqrt{\frac{\alpha W}{\beta}}.$$

При  $\sigma > 1$   $N$  равно целой части  $\sigma$ . В противном случае начальное возмущение расплывается до стационарной длительности, образуя один солитон с осциллирующим хвостом. При движении солитоны выстраиваются по росту: впереди бегут высокие и быстрые, позади — имеющие меньшую амплитуду и скорость.

Для произвольного импульса можно ввести еще один параметр подобия:

$$\gamma = T \sqrt{W}.$$

Для солитона, очевидно,  $\gamma = 6.1 \sqrt{\beta/\alpha}$  и не зависит от амплитуды  $W$ . Этот критерий можно использовать для проверки границ применимости приближённой теории.

При взаимодействии солитоны обнаруживают несвойственное другим нелинейным волнам поведение. Из законов сохранения для уравнения КдВ было установлено, что при попутном движении характер взаимодействия зависит от соотношения амплитуд солитонов  $U_1$  и  $U_2$ . При  $U_1/U_2 > 2.62$  один солитон проходит через другой без изменения формы и скорости (взаимодействие по типу линейных волн). Этот случай демонстрирует рис.3а. В точке, где вершины взаимодействующих солитонов совпадают (5 кадр), наблюдается один нестационарный импульс с амплитудой

$$U = U_2 \frac{1 + (U_1/U_2)^{3/2}}{1 + (U_1/U_2)^{1/2}},$$

который сразу же распадается на два солитона с исходными параметрами (6 кадр).

Следует заметить, что прохождение одного солитона через другой не сопровождается сложением их амплитуд (поскольку  $U_1 < U < U_2$ ). Напротив, в линейной среде выполняется принцип суперпозиции и амплитуды импульсов должны складываться алгебраически.

Если параметры солитонов близки ( $1 < U_1/U_2 < 2.62$ ), то их взаимодействие носит обменный характер (рис.3б). При этом догоняющий солитон подходит вплотную к движущемуся впереди (так, что их фронты перекрываются), но полного слияния не происходит (5 кадр). Вместо этого амплитуда и скорость переднего солитона растут и он отрывается (6,7,8 и 9 кадры). Этот процесс напоминает обмен импульсами при попутном упругом столкновении двух частиц одинаковой массы. В этом смысле считается, что солитоны могут испытывать упругие соударения друг с другом.

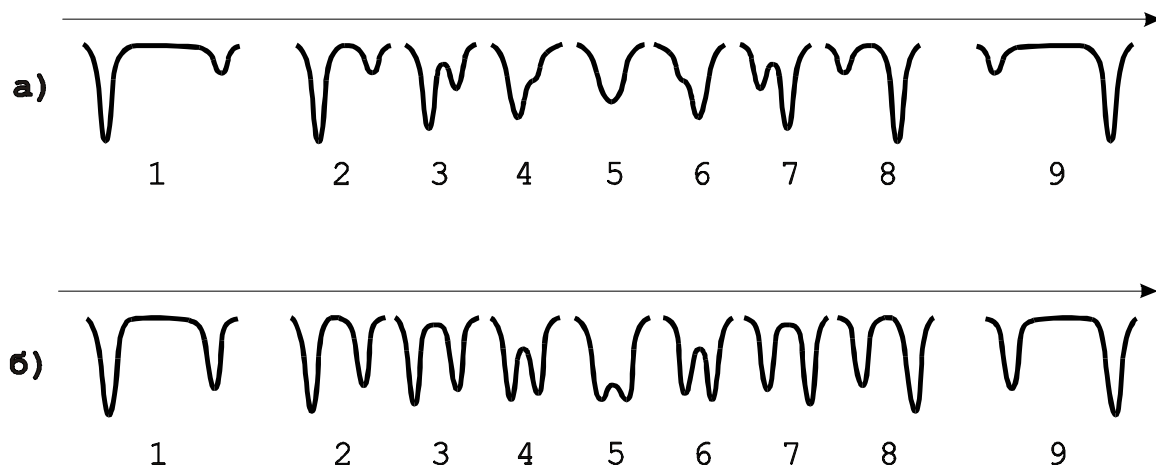


Рис.С. Механизм попутного взаимодействия солитонов:

- а) с сильно различающимися амплитудами;
- б) с близкими амплитудами.

---

## **3 . Экспериментальное исследование солитонов**

В настоящей работе предлагается наблюдение процессов формирования, распространения и взаимодействия солитоноподобных импульсов, изучение их свойств и экспериментальное измерение параметров.

### **3.1 Лабораторная установка**

Эквивалентная схема исследуемой линии передачи представлена на рис.1. Линия состоит из 60 ячеек, включающих катушки индуктивности  $L=23$  мкГн, ёмкости  $C_1=100$  пФ и нелинейные ёмкости обратосмещённых р-п-переходов варикапов КВС120А, экспериментально измеренная вольтфарадная характеристика которых приведена на рис.4. Пользуясь линейной аппроксимацией этой зависимости для малых отрицательных значений напряжения, в области  $-12\text{В} < U < 0\text{В}$  можно считать  $C_0=400$  пФ,  $\alpha=33.3$  пФ/В (см. § 2.1).

Блок-схема лабораторной установки показана на рис.5. На вход линии поступают прямоугольные импульсы длительностью порядка сотен наносекунд от двух синхронизированных генераторов. Имеется возможность плавно менять амплитуды и длительности каждого импульса, а также время задержки между ними. Частоту повторения удобно выбирать в диапазоне сотен кГц. Для согласования выходов генераторов с относительно низкоомной линией передачи имеются резистивные делители  $R_1R_0$  и  $R_2R_0$ . Ёмкость  $C$  служит для сглаживания ВЧ пульсаций, возникающих вследствие неидеального согласования. Диод  $D$  гасит выбросы положительной полярности, появляющиеся при разряде конденсатора  $C$ .

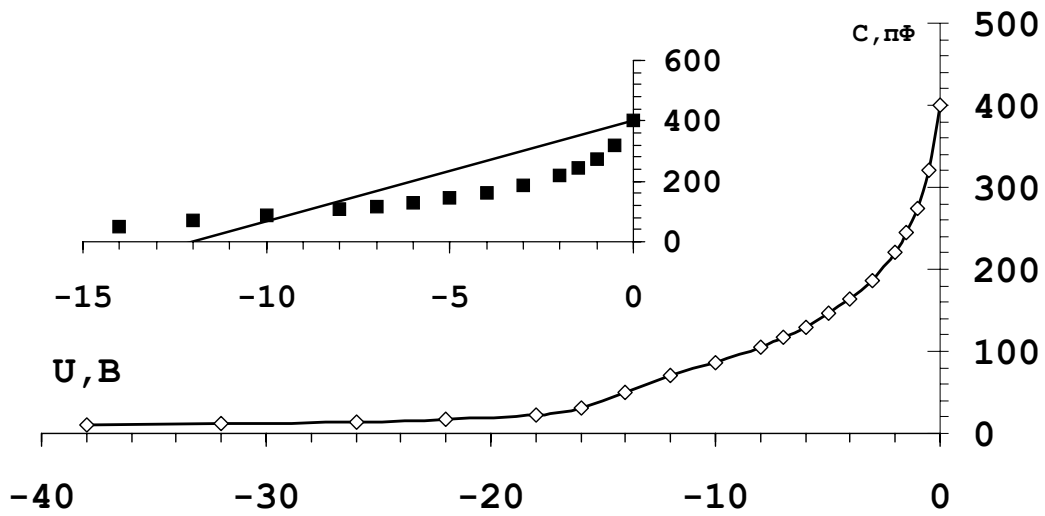


Рис.Д. Вольтфарадная характеристика КВС120А и её линейная аппроксимация в области малых обратных смещений

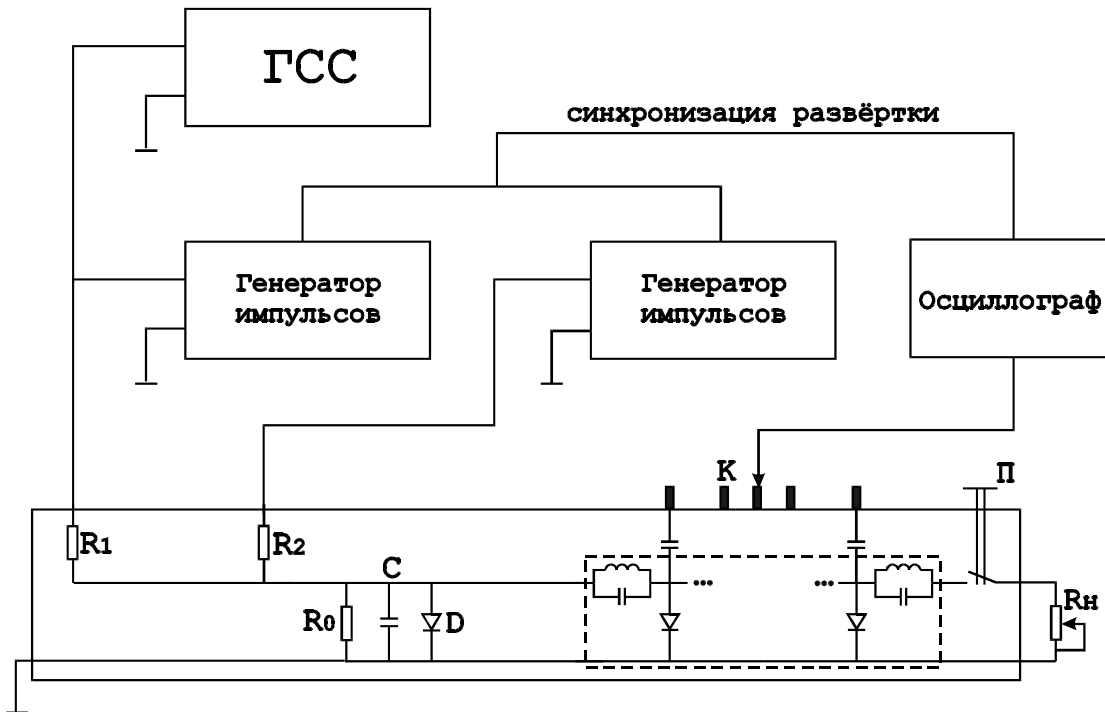


Рис.Е. Блок-схема лабораторной установки

---

Подключение к линии ГСС позволяет измерять дисперсионную характеристику линии, а также наблюдать в ней распространение гармонического возмущения. На конце линии имеется переключатель П и переменный резистор  $R_H$ , дающие возможность работать как в режиме стоячих волн, так и на согласованную нагрузку. Регулировкой величины  $R_H$  можно добиться минимальных отражений от конца линии.

На верхнюю панель корпуса выведены металлические контакты К, дающие возможность подключать щуп осциллографа к любой ячейке линии. Поскольку вход осциллографа имеет низкую входную ёмкость, необходимо использовать выносной делитель. Для определения истинных значений напряжений по отсчётам на экране осциллографа, следует учитывать коэффициент передачи выносного делителя (обычно указан на нём), а также коэффициент передачи ёмкостного делителя, образованного статической ёмкостью варикапа и дополнительным конденсатором (с хорошей точностью можно считать его равным  $1/2$ ).

## **3.2 Порядок проведения работы**

### **1. Измерение дисперсионной характеристики**

- Подключить к линии ГСС.
- Переключатель П поставить в положение, соответствующее режиму стоячих волн.
- Амплитуду входного сигнала установить минимальной, исходя из возможностей наблюдения на осциллографе.
- Определить границу области длинных волн  $f_1$ . Для этого, начиная с десятков кГц, увеличивать частоту

---

входного сигнала до тех пор, когда на длине линии можно будет уверенно наблюдать два минимума стоячей волны.

- Определить частоту отсечки  $f_2$ . Для этого, продолжая увеличивать частоту, найти такое её значение, выше которого сигнал в линии не распространяется далее нескольких первых ячеек от входа.
- В диапазоне от  $f_1$  до  $f_2$  снять зависимость длины стоячей волны от частоты. При частотах, близких к  $f_2$ , когда длина волны становится маленькой, определить положение минимума становится трудно. В этом случае необходимо ориентироваться на точки, где происходит смена знака фазы стоячей волны.
- По результатам измерений построить дисперсионную характеристику в координатах  $(\omega, k)$ . На нее нанести характеристику длинных волн  $\omega = v_0 k$ . Величину  $v_0$  рассчитать, исходя из параметров схемы (см. § 2.1).

## 2. Определение параметров солитонов

- Подключить к линии один импульсный генератор.
- Развёртку осциллографа синхронизировать импульсами генератора.
- Переключателем П установить режим согласованной нагрузки. Подрегулировав  $R_H$ , добиться минимальных отражений в линии.
- Пронаблюдать формирование различного числа солитонов в зависимости от длительности возбуждающего импульса. Научиться устанавливать амплитуду и длительность импульсов генератора так,

---

чтобы в линии формировался только один солитон. Определить длину, на которой солитон формируется окончательно.

- Во всём доступном для измерений диапазоне снять зависимость длительности сформированного солитона  $T_{ст}$  от его амплитуды  $U$ . Для этого использовать калиброванную развёртку осциллографа и сетку на его экране.
- Определить зависимость скорости  $v_{ст}$  солитона от его амплитуды. Для ослабления влияния затухания на результаты измерений, последние следует производить на “коротких дистанциях” — не более 10 ячеек.
- Результаты измерений представить в виде зависимостей  $T_{ст}(U)$ ,  $\gamma(U)$ ,  $v_{ст}(U)$ . На все графики нанести соответствующие данные приближённой теории (см. § 2.1). Оценить границы её применимости.

### **3. Изучение взаимодействия солитонов**

- Подключить к линии два синхронизированных импульсных генератора.
- Отрегулировать  $R_H$  по минимуму отражений.
- Установить параметры возбуждающих импульсов так, чтобы в линии формировались два солитона, один из которых бы обгонял другого.
- Отрегулировать частоту повторения и задержку между импульсами таким образом, чтобы обгон происходил приблизительно посередине линии.



- 
- Пронаблюдать картину взаимодействия вдоль линии передачи для двух случаев отношения амплитуд солитонов (см. § 2.2). Зарисовать осциллограммы.

#### **4. Изучение распространения гармонического возмущения в исследуемой линии**

- Подключить к линии ГСС.
- В режиме слабых сигналов добиться удовлетворительного согласования.
- Найти область значений амплитуды и частоты, при которых происходит распад синусоидального возмущения на периодическую последовательность солитонов. Объяснить полученный результат.

#### **5. Контрольные вопросы**

- Сформулируйте основные приближения, позволившие свести задачу о распространении сигналов в исследуемой системе к уравнению КдВ?
- Почему в нелинейной линии передачи трудно добиться согласования в широком диапазоне значений амплитуды сигнала?
- Укажите возможные причины затухания импульсов в исследуемой линии.
- Почему приближённая теория лучше описывает экспериментальные данные в случае возбуждающих импульсов большой амплитуды?

---

## Литература

1. Л.А.Островский, В.В.Папко, Е.Н.Пелиновский. Уединённые электромагнитные волны в нелинейных линиях // Изв.ВУЗов “Радиофизика”, 1972, т.15, №4, с.580-591.
2. Дж.Колосик, Д.Лэндт, Г.Хсян, К.Лонгрэн. Свойства уединённых волн, наблюдаемых в нелинейной дисперсионной линии передачи // ТИИЭР, 1974, т.62, №5, с.40-44.
3. Л.А.Островский, Л.В.Соустов. Самомодуляция электромагнитных волн в нелинейных линиях передачи // Изв.ВУЗов “Радиофизика”, 1972, т.15, №2, с.242.
4. Г.М.Заславский, Н.И.Филоненко. Неустойчивость периодических нелинейных волн в среде с дисперсией // ЖЭТФ, 1969, т.56, с.1064.
5. М.И.Рабинович, Д.И.Трубецков. Введение в теорию колебаний и волн. М.: “Наука”, 1984.
6. Солитоны в действии. Под. ред. К.Лонгрена, Э.Скотта. М.: Мир, 1981.
7. Р.Додд, Дж.Эйлебек, Дж.Гиббсон, Х.Моррис. Солитоны и нелинейные волновые уравнения. М.: Мир, 1988.
8. Э.Скотт. Волны в активных и нелинейных средах в приложении к электронике. М.: Сов.радио, 1977.

